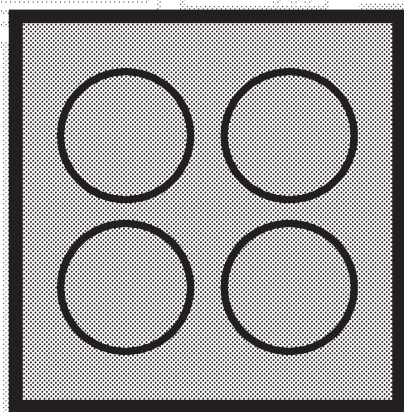


# Vestavěná varná deska

Návod k použití



CZ

**beko**

## Prosím, čtěte nejprve tento návod.

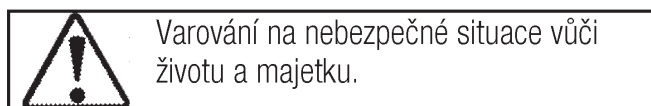
Cher client,

Děkujeme za výběr produktu Beko. Doufáme, že s tímto produktem, který byl vyroben s využitím vysoce kvalitní a moderní technologie, dosáhnete těch nejlepších výsledků. Proto si před použitím produktu pečlivě přečtěte celý návod k použití a jakékoli doplňující dokumenty a uchovejte je pro budoucí použití. Pokud produkt předáte další osobě, rovněž jí předejte návod k použití. Dodržte veškerá varování a informace obsažené v návodu k použití.

Nezapomeňte, že tento návod se může vztahovat i k několika jiným modelům. Rozdíly mezi modely jsou v návodu výslovně uvedeny.

### Signification des symboles

Tout au long de ce manuel, les symboles suivants sont utilisés:



**Arçelik A.Ş.**  
Karaağaç caddesi No:2-6  
34445 Sütlüce/Istanbul/TURKEY  
Made in TURKEY

**1 Důležité pokyny a upozornění týkající se bezpečnosti a životního prostředí**

**4**

Obecná bezpečnost.....	4
Elektrická bezpečnost.....	4
Bezpečnost produktu.....	5
Určené použití.....	6
Mises en garde pour les enfants .....	6
Likvidace starého výrobku.....	6
Likvidace obalových materiálů.....	6

**2 Obecné informace**

**7**

Přehled.....	7
Technické parametry.....	7

**3 Montáž**

**9**

Před montáží .....	9
Instalace a připojení .....	9
Likvidace starého výrobku.....	11

**4 Příprava**

**12**

Tipy pro úsporu energie .....	12
Úvodní použití.....	12
První čištění produktu .....	12

**5 Používání varné desky**

**13**

Obecné informace o vaření .....	13
Používání varných desek.....	13

**6 Údržba a péče**

**15**

Obecné informace .....	15
Čištění varné desky. ....	15
Čištění ovládacího panelu .....	15

**7 Odstraňování potíží**

**16**

# 1 Důležité pokyny a upozornění týkající se bezpečnosti a životního prostředí

Tento oddíl obsahuje bezpečnostní pokyny, které vám pomohou předejít riziku zranění a poškození.

Nedodržení těchto pokynů zruší platnost záruky.

## Obecná bezpečnost

- Toto zařízení může být používáno dětmi staršími 8 let a osobami se sníženými fyzickými, smyslovými nebo duševními schopnostmi nebo s nedostatkem zkušeností, pokud je na ně dohlíženo nebo byly poučeny o použití zařízení bezpečným způsobem a rozumí zahrnutým rizikům.  
Děti si nesmí se zařízením hrát.  
Čištění a údržba uživatelem nesmí být prováděna dětmi bez dozoru.
- Instalaci a opravy musejí vždy provádět pracovníci autorizovaného servisu. Výrobce neodpovídá za škody vzniklé při procesech prováděných neoprávněnými osobami, může dojít i k propadnutí záruky. Před instalací si pečlivě přečtěte pokyny.
- Nepoužívejte výrobek, pokud je vadný nebo vykazuje viditelné škody.
- Po každém použití zkontrolujte, zda jsou všechna funkční tlačítka vypnutá.

## Elektrická bezpečnost

- Dojde-li k selhání produktu, nesmí být používán až do okamžiku opravy zástupcem autorizovaného servisu. Hrozí riziko zásahu elektrickým proudem!
- Produkt zapojte pouze do uzemněné zásuvky s daným napětím a ochranou uvedenou v "Technické údaje". Uzemnění musí zajistit kvalifikovaný elektrikář, pokud používáte výrobek s transformátorem nebo bez něj. Naše společnost nenese žádnou zodpovědnost za problémy vyplývající z neuzemnění produktu v souladu s místními směnicemi.
- Produkt nikdy nemyjte nalitím vody na něj! Hrozí riziko zásahu elektrickým proudem!
- Zásuvky se nikdy nedotýkejte mokřýma rukama! Zástrčku nikdy neodpojujte tahem za kabel, vždy za zástrčku.
- Produkt musí být během instalace, údržby, čištění nebo oprav odpojen.
- Pokud je napájecí kabel poškozen, musí jej vyměnit výrobce, jeho servisní zástupce nebo obdobně

- kvalifikovaná osoba, aby se předešlo riziku.
- Spotřebič musí být nainstalován tak, aby byl ze sítě zcela odpojen. Oddělení musí být zajištěno buď zástrčkou nebo spínačem vestavěným do fixní elektrické instalace, v souladu se stavebními směrnici.
  - Všechny činnosti s elektrickým zařízením a systémy mohou provádět jen autorizované osoby.
  - V případě jakýchkoli poškození vypněte přístroj a odpojte jej od napájení. Za tímto účelem vypněte domovní pojistku.
  - Zkontrolujte, zda je hodnota pojistky kompatibilní s výrobkem.

### **Bezpečnost produktu**

- Spotřebič a dostupné části se při používání zahřívají. Dávejte pozor, abyste se nedotkli topných prvků. Děti do 8 let věku udržujte mimo dosah nebo pod stálým dohledem.
- Nikdy nepoužívejte výrobek, pokud váš úsudek nebo koordinaci ovlivňuje použití alkoholu a/nebo léků.
- Soyez prudent lors de l'utilisation d'alcool dans vos plats. Alkohol se při vysokých teplotách vypařuje a může způsobit požár, jelikož se vznítí, když se dostane do kontaktu s horkou plochou.

- Nestavte žádné hořlavé materiály vedle výrobku, jelikož jeho boky se při používání zahřejí.
- Všechny větrací otvory musejí zůstat bez překážek.
- Na čištění spotřebiče nepoužívejte parní čističe, mohlo by dojít k zásahu elektrickým proudem.
- Vaření bez dozoru, při kterém používáte tuk nebo olej může být nebezpečné a může způsobit požár. NIKDY se nepokoušejte uhasit oheň vodou, ale vypněte spotřebič a poté plamen zakryjte pokličkou nebo hasicí rouškou.
- Nebezpečí požáru: Na povrchu určeném k vaření neskladujte žádné předměty.
- Je-li povrch nalomený, vypněte spotřebič, abyste tak předešli možnosti úrazu elektrickým proudem.
- Spotřebič by se neměl spínat pomocí externího časovače nebo samostatného dálkového ovládání.
- Tlak páry vzniklé z důvodu vlhkosti na povrchu trouby nebo ve spodní části konvice může způsobit nadskokování konvice. Proto je nutno zajistit, aby byl povrch trouby a dno hrnců vždy suché.

Pro spolehlivost ohně:

- Ujistěte se, zda zástručka zapadla do zásuvky a nezpůsobí vznik jiskry.

- Nepoužívejte poškozený nebo nalomený prodlužovací kabel ani jiný než originální kabel.
- Ujistěte se, zda je při zapojení není na zástrčce žádná vlhkost ani kapalina.

### Určené použití

- Tento výrobek je určen pro domácí použití. Komerční použití není přípustné.
- Toto zařízení je určeno jen pro vaření. Nesmí se používat na jiné účely, například k vytápění místností.
- Výrobce nezodpovídá za žádné škody způsobené nesprávným použitím nebo manipulací.

### Mises en garde pour les enfants

- Přístupné části se mohou během používání rozehrát. Malé děti udržujte mimo dosah.
- Obalové materiály jsou pro děti nebezpečné. Udržujte děti mimo dosah obalových materiálů. Veuillez jeter les fournitures d'emballage en respectant les normes relatives à l'environnement.
- Elektrické a/nebo plynové výrobky jsou nebezpečné pro děti. Udržujte děti mimo tento výrobek, pokud je v provozu, nedovolte jim hrát si s výrobkem.
- Nad spotřebič nestavte žádné předměty, na něž by děti mohly dosáhnout.

### Likvidace starého výrobku



Starý výrobek likvidujte ekologicky. Toto zařízení je označeno symbolem pro třídění elektrického a elektronického odpadu (WEEE). To znamená, že zařízení je nutno likvidovat podle evropské směrnice 2002/96/ES, je nutno je recyklovat nebo demontovat s minimálním dopadem na životní prostředí. Další informace vám poskytnou místní nebo oblastní úřady.

Informace o likvidaci výrobku získáte od prodejce nebo střediska pro sběr tuhých odpadů.

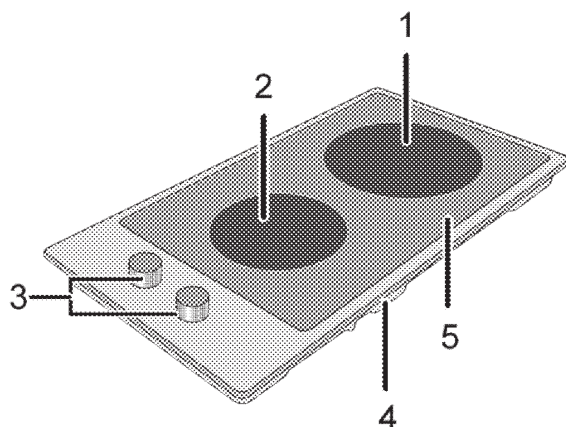
Před likvidací výrobku odřízněte napájecí kabel a případné zámky na dveřích zneškodněte, aby nebezpečí pro děti.

### Likvidace obalových materiálů

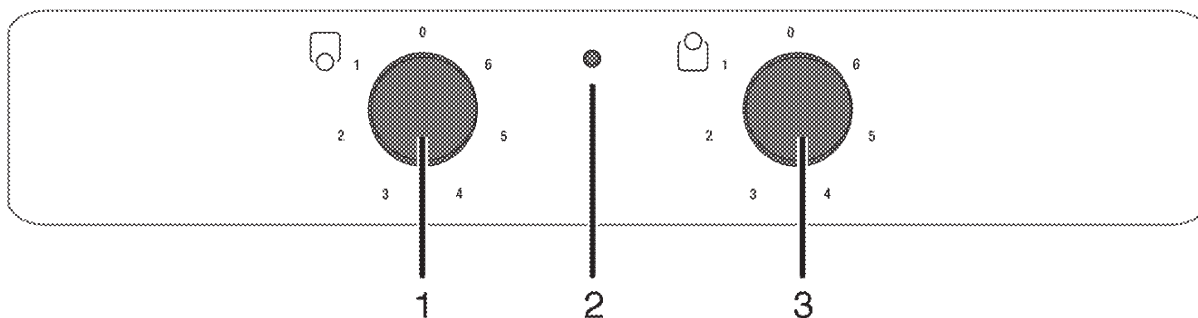
- Obalové materiály jsou nebezpečné pro děti. Obalové materiály uschovejte na bezpečném místě mimo dosah dětí. Obalové materiály výrobku jsou vyrobeny z recyklovatelných materiálů. Zlikvidujte je správně a tříděte je v souladu s pokyny pro likvidaci recyklovaného odpadu. Nelikvidujte je s běžným domácím odpadem.

## 2 Obecné informace

### Přehled



- |   |                         |   |               |
|---|-------------------------|---|---------------|
| 1 | Plotna s jedním obvodem | 4 | Kryt základny |
| 2 | Plotna s jedním obvodem | 5 | Plotna        |
| 3 | Ovládací panel          |   |               |



- |   |                                |   |                               |
|---|--------------------------------|---|-------------------------------|
| 1 | Plotna s jedním obvodem Vpředu | 3 | Plotna s jedním obvodem Vzadu |
| 2 | Výstražná kontrolka            |   |                               |

### Technické parametry

Napětí/frekvence	220-240 V ~ 50 Hz
Celková spotřeba energie	2.9 kW
Pojistka	min. 16 A
Typ kabelu / průřez	H05RR-FG 3 x 1,5 mm <sup>2</sup>
Délka kabelu	max. 2 m
Vnější rozměry (výška/šířka/hloubka)	75 mm/288 mm/510 mm
Rozměry instalace (šířka/hloubka)	268 mm/490 mm
<b>Hořáky</b>	
Vpředu	<b>Plotna s jedním obvodem</b>
Rozměry	140 mm
Výkon	1200 W
Vzadu	<b>Plotna s jedním obvodem</b>
Rozměry	180 mm
Výkon	1700 W



Technické parametry se mohou měnit bez předchozího upozornění za účelem zvyšování kvality výrobku.



Obrázky v tomto návodu jsou schematické a nemusí se shodovat s vaším výrobkem.



Hodnoty na štítcích výrobku nebo v doprovodné dokumentaci jsou zjišťovány v laboratorních podmínkách podle příslušných norem. Podle provozních a okolních podmínek výrobku se tyto hodnoty mohou měnit.



### 3 Montáž

Výrobek musí nainstalovat kvalifikovaná osoba v souladu s platnými předpisy. Jinak není možné uznat záruku. Výrobce neodpovídá za škody vzniklé při procesech prováděných neoprávněnými osobami, může dojít i k propadnutí záruky.



Za přípravu místa a elektrické a plynové instalace výrobku odpovídá zákazník.



#### NEBEZPEČÍ:

Výrobek musí být instalován v souladu se všemi místními a/nebo elektrickými vyhláškami.



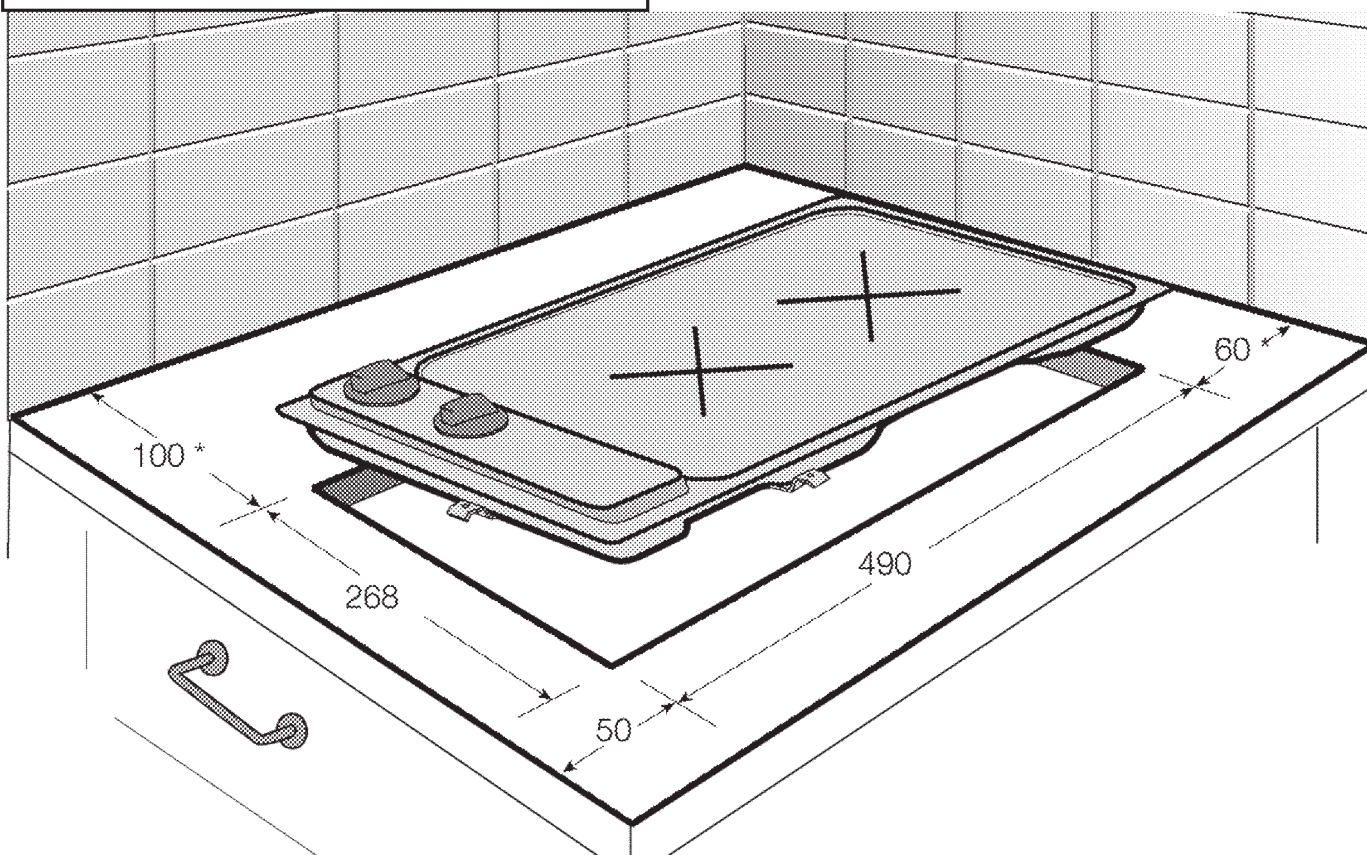
#### NEBEZPEČÍ:

Před instalací zkontrolujte případné vady na výrobku. Pokud nějaké objevíte, neinstalujte jej. Poškozené výrobky mohou ohrozit vaši bezpečnost.

### Před montáží

Varná deska je určena pro instalaci do běžné pracovní desky. Mezi přístrojem a kuchyňskými stěnami a nábytkem musí zůstat bezpečnostní vzdálenost. Viz obrázek (hodnoty v mm).

- Lze jej používat i jako samostatně stojící spotřebič. Nad povrchem desky je nutno počítat s minimální vzdáleností 750 mm.
- (\*) Pokud nad sporákem instalujete digestoř, upravte výšku instalace podle pokynů výrobce digestoře (min. 650 mm)
- Sejměte obalové materiály a přepravní zámky
- Povrchy, syntetické lamináty a lepidla musejí být tepluvzdorné (100 °C minimum).
- Pracovní deska musí být v rovině a vodorovně upevněna.
- Vyřízněte otvor pro varnou desku v pracovní desce podle montážních rozměrů.



\* min.

### Instalace a připojení

- Výrobek musí být instalován v souladu se všemi místními a/nebo elektrickými vyhláškami.



Neinstalujte varnou desku na místa s ostrými hranami nebo rohy. Je zde nebezpečí zlomení sklokeramického povrchu!

## Elektrické zapojení

Zapojte výrobek do uzemněné zásuvky/vedení chráněné pojistkou o vhodné kapacitě podle tabulky "Technické parametry". Uzemnění musí zajistit kvalifikovaný elektrikář, pokud používáte výrobek s transformátorem nebo bez něj. Naše společnost neodpovídá za škody vzniklé z důvodu používání výrobku bez správného uzemnění v souladu s místními předpisy.



### NEBEZPEČÍ:

Výrobek smí připojit k napájení pouze autorizovaný a kvalifikovaný pracovník. Záruční lhůta výrobku začíná běžet až po řádné instalaci. Výrobce neodpovídá za škody vzniklé při procesech prováděných neoprávněnými osobami.



### NEBEZPEČÍ:

Napájecí kabel je nutno nepřiskřípnout, ohnout či zmáčknout, nesmí přijít do styku s horkými částmi zařízení. Poškozený napájecí kabel musí vyměnit kvalifikovaný elektrikář. Jinak je zde nebezpečí zásahu elektrickým proudem, zkratu nebo požáru!

- Zapojení musí splňovat národní předpisy.
- Údaje napájení musejí odpovídat údajům na typovém štítku přístroje. Typový štítek je na zadním krytu výrobku.
- Napájecí kabel vašeho výrobku musí odpovídat hodnotám v rabulce "Technické parametry".



### NEBEZPEČÍ:

Než zahájíte jakoukoli činnost na elektrické instalaci, odpojte výrobek od napájení. Hrozí riziko zásahu elektrickým proudem!



Zástrčka napájecího kabelu musí být snadno dosažitelná i po instalaci (neved'te ji nad varnou desku).

Zapojte napájecí kabel do zásuvky.

## Instalace výrobku

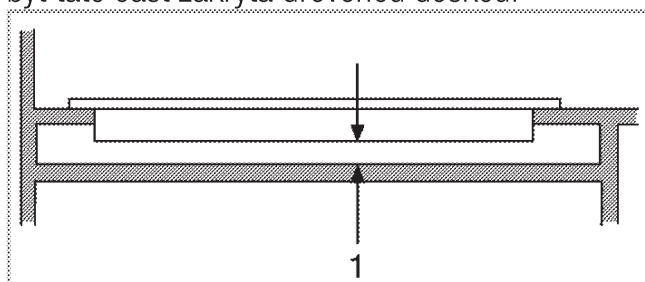
1. Připravte pracovní desku podle montážních rozměrů z příručky pro uživatele.

2. Aby cizí látky a kapaliny nepronikly mezi varnou desku a pracovní desku, naneste hmotu v balení po obvodu krytu varné desky, než desku nainstalujete, ale zajistěte, aby hmota nepřechývala.
3. Umístěte varnou desku tak, aby ovladače směřovaly dopředu.



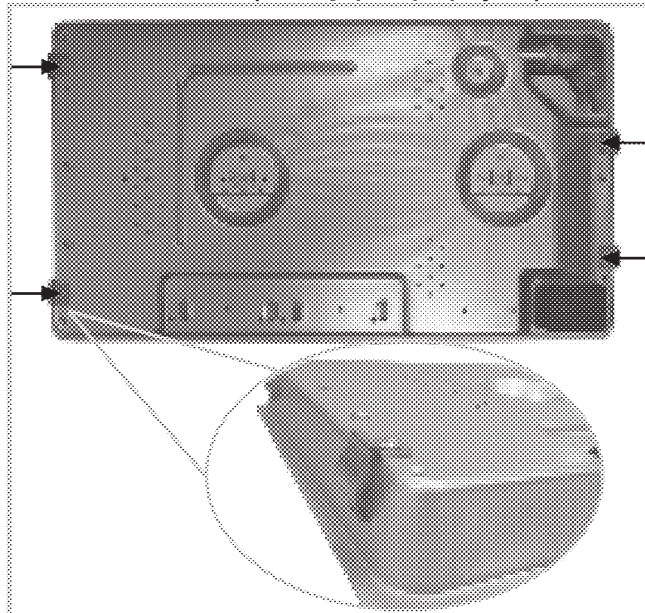
Když instalujete desku na skříň, musíte instalovat polici, která oddělí skříň od desky podle předchozího obrázku. Není to nutné, když provádíte instalaci na vestavěnou troubu.

- » Například, pokud je možné se dotknout spodní strany výrobku po jeho montáži do zásuvky, musí být tato část zakryta dřevěnou deskou.



1 min. 15 mm

- » Pohled zezadu (otvory pro připojení)



Spojovací svorky budou dodány upevněné k desce. Upevnění spojů k jiným otvorům není vhodný postup z bezpečnostních důvodů, jelikož může poškodit systém plynu a elektřiny.

## Poslední kontrola

1. Zapojte napájecí kabel a zapněte pojistku výrobku.
2. Zkontrolujte funkce.

## Likvidace starého výrobku

- Uschovejte si originální karton od výrobku a přepravujte výrobek v něm. Dodržujte pokyny na kartonu. Pokud nemáte originální karton, zabalte výrobek do bublin nebo silného kartonu a pevně oblepte páskou.



Zkontrolujte vzhled výrobku, zda neobsahuje škody, k nimž mohlo dojít při přepravě.

## 4 Příprava

### Tipy pro úsporu energie

Následující informace vám pomohou používat zařízení ekologicky a ušetřit energii:

- Zmražené potraviny před vařením rozmrazte.
- Používejte pánve/hrnce s víky na vaření. Pokud nemáte víko, spotřeba energie může vzrůst až čtyřnásobně.
- Zvolte hořák, který je vhodný pro rozměr dna hrnce. Vždy zvolte správný rozměr hrnce pro připravovaný pokrm. Větší hrnce vyžadují více energie.
- Dávejte pozor a používejte ploché hrnce při vaření na elektrických deskách. Hrnce se silným dnem zaručují lepší vodivost tepla. Dosáhnete tak úspor energie až o 1/3.
- Nádoby a hrnce musejí být vhodné pro plotny. Dna nádob nebo hrnců nesmějí být menší než plotna.
- Plotny a dna hrnců udržujte čisté. Nečistoty sníží vodivost tepla mezi plotnou a dnem hrnce.
- U dlouhodobého vaření vypněte plotnu 5 až 10 minut před koncem doby vaření. Pokud využijete zbytkového tepla, dosáhnete úspor energie až o 20%.

### Úvodní použití

#### První čištění produktu



Povrch se může poškodit vlivem některých saponátů nebo čisticích materiálů.

Nepoužívejte agresivní saponáty, čisticí prášek/mléko ani ostré předměty při čištění.

1. Sejměte všechny obaly.
2. Setřete povrch výrobku vlhkým hadříkem nebo houbičkou a osušte hadříkem.

## 5 Používání varné desky

### Obecné informace o vaření



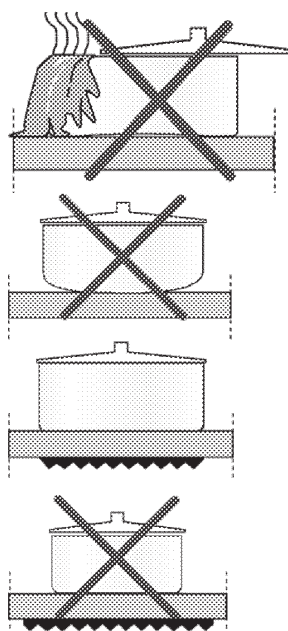
Nikdy neplněte pánev olejem do více než jedné třetiny. Při nahřívání oleje nenechávejte varnou desku bez dozoru. Přehřátý olej znamená nebezpečí požáru. **Nikdy se nesnažte možný oheň uhasit vodou!** Když se olej vznítí, přikryjte jej požární dekou nebo vlhkým hadrem. Vypněte varnou desku, pokud je to bezpečné, a zavolejte hasiče.

- Potraviny před smažením pečlivě osušte a opatrně vložte do horkého oleje. Před smažením zkontrolujte, zda zmrazené potraviny zcela rozmrzly.
- Nezakrývejte nádobu, v níž zahříváte olej.
- Pánve a hrnce umísťujte tak, aby jejich rukojeti nebyly nad varnou desku a nemohlo dojít k jejich spálení. Na desku neumísťujte nevyvážené a snadno překlopitelné nádoby.
- Na zapnuté varné oblasti nepokládejte prázdné nádoby a hrnce. Mohly by se poškodit.
- Provoz varných oblastí naprázdno bez nádoby nebo hrnce může poškodit výrobek. Jakmile dovaříte, vypněte varné oblasti.
- Jelikož povrch výrobku může být horký, nepokládejte na něj plastové ani hliníkové nádoby. Jakékoli roztavené materiály z povrchu ihned odstraňte. Takové nádoby by neměly být používány k uchování potravin.
- Používejte pouze hrnce a nádoby s plochým dnem.
- Do hrnců a pánví vkládejte přiměřené množství potravin. Takto nebudete muset provádět zbytečné čištění z důvodu přetečení. Nepokládejte poklice hrnců nebo pánví na varné oblasti. Pokládejte hrnce do středu varné oblasti. Pokud chcete hrnce posunout na jinou

varnou oblast, zvedněte jej a postavte ho tam, neposunujte jím.

### Tipy pro sklokeramické varné desky

- Sklokeramická deska je odolná proti horku a neohrozí ji ani velké teplotní rozdíly.
- Sklokeramickou desku nepoužívejte k ukládání věcí ani jako krájecí prkénko.
- Používejte pouze hrnce a pánve se strojově upraveným dnem. Ostré okraje mohou způsobit poškrábání povrchu.
- Nepoužívejte hliníkové hrnce a pánve. Hliník poškozují sklokeramickou plochu.

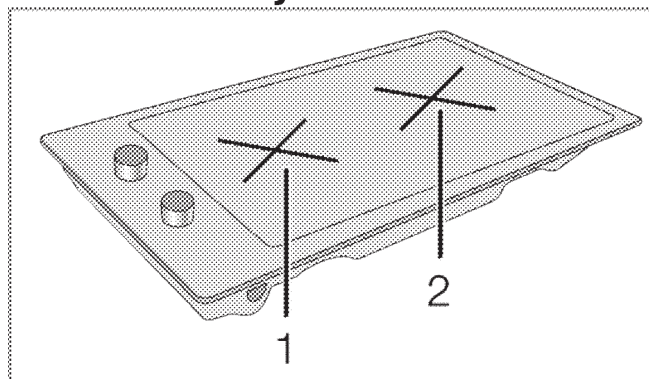


Rozlité potraviny mohou poškodit sklokeramickou desku a způsobit požár.

Nepoužívejte nádoby s konkávním nebo konvexním dnem.

Používejte pouze hrnce a pánve s plochým dnem. Ty zajišťují snazší přenos tepla. Pokud je průměr pánve příliš malý, budete plýtvat energií.

### Používání varných desek



- 1 Plotna s jedním obvodem 14-16 cm
- 2 Plotna s jedním obvodem 18-20 cm je seznam doporučených průměrů pro hrnce nebo pánve na příslušné hořáky.

**NEBEZPEČÍ:**

Nedovolte, aby cokoli padlo na varnou desku. I malé předměty, jako je slánka, mohou varnou desku poškodit.

Nepoužívejte prasklé varné desky. Těmito prasklinami může prosakovat voda a způsobit zkrat.

V případě jakéhokoli poškození na povrchu (např. viditelné praskliny) okamžitě vypněte zařízení, abyste snížili riziko zásahu elektrickým proudem.

Sklokeramická deska je vybavena kontrolkou provozu a kontrolkou horké plotny.

Kontrolka horké plotny označuje polohu plotny v provozu a zůstává svítit i po vypnutí plotny.

Jakmile teplota varných oblastí klesne natolik, aby bylo možno se jí dotknout rukou, kontrolka zhasne. Blikání kontrolky horké plotny není vadou.

**Zapnutí sklokeramických varných oblastí**

Pomocí tlačítek varné oblasti můžete ovládat sklokeramické varné oblasti. Pro dosažení požadované úrovně vaření otočte tlačítkem varné oblasti na požadovanou úroveň.

Stupeň vaření	1	2 — 3	4 — 6
	zahřívání	dušení, vaření	vaření, smažení



**Vypnutí sklokeramických varných oblastí**

Otočte tlačítkem plotny do polohy vypnuto (nahore).


## 6 Údržba a péče

### Obecné informace

Životnost výrobku se prodlouží a případné problémy se omezí, pokud je výrobek pravidelně čištěn.

	<b>NEBEZPEČÍ:</b> Odpojte zařízení od napájení, než začnete s údržbou a čištěním. Hrozí riziko zásahu elektrickým proudem!
	<b>NEBEZPEČÍ:</b> Před čištěním nechte přístroj vychladnout. Horké povrchy mohou způsobovat popáleniny!

- Výrobek po každém použití pečlivě vyčistěte. Takto snadněji odstraníte nečistoty z pečení, které se takto nebudou při příštím použití přístroje dále připalovat.
- Pro čištění přístroje nejsou potřeba žádná zvláštní čisticí prostředky. Výrobek omyjte vodou s mycím přípravkem a hadříkem nebo houbou a osušte ji suchým hadrem.
- Vždy zkontrolujte, zda byla jakákoli zbylá kapalina po čištění pečlivě otřena a a případná vylitá kapalina vysušena.
- K čištění nerezových ploch a rukojeti nepoužívejte čisticí prostředky obsahující kyselinu nebo chlorid. K otření těchto částí použijte měkký hadřík s tekutým rozpouštědlem (ne brusným) a dávejte pozor, abyste čistili jedním směrem.

	Povrch se může poškodit vlivem některých saponátů nebo čisticích materiálů. Nepoužívejte agresivní saponáty, čisticí prášek/mléko ani ostré předměty při čištění.
--	--

	Na čištění spotřebiče nepoužívejte parní čističe, mohlo by dojít k zásahu elektrickým proudem.
--	--

### Čištění varné desky.

#### Sklokeramické povrchy


Povrch sklokeramické desky otřete hadrem namočeným do studené vody, aby se odstranily zbytky čističe. Osušte měkkým suchým hadrem. Zbytky čisticího prostředku by mohly poničit sklokeramickou desku při jejím příštím použití.

Dried residues on the glass ceramic surface should under no circumstances be scraped with hook blades, steel wool or similar tools.

Vápenaté usazeniny (žluté skvrny) odstraňte malým množstvím odstraňovače vodního kamene, jako například octem nebo citronovou šťávou.

Můžete rovněž použít i vhodné komerčně dostupné produkty.

Pokud je povrch silně znečištěn, naneste čistič houbou a vyčkejte, dokud se nevsákne. Poté vyčistěte povrch desky vlhkým hadrem.


	Potravinové zbytky na bázi cukru, jako je hustý krém nebo sirup, je nutno ihned setřít a nečekat, až povrch vychladne. Jinak může být sklokeramická deska nevratně poškozena.
--	---

Časem může barva nátěru nebo na jiných plochách mírně vyblednout. To nemá vliv na fungování výrobku.

Blednutí barev a skvrny na sklokeramické desce jsou normálním jevem, ne vadou.

#### Čištění ovládacího panelu

Vyčistěte ovládací panel a tlačítka vlhkým hadříkem a otřete je do sucha.

	Při čištění ovládacího panelu nesnímejte tlačítka/ovladače. Ovládací panel by se mohl poškodit.
---	--

## 7 Odstraňování potíží

### Při zahřívání a ochlazování výrobek vydává kovový zvuk.

- Když se zahřejí kovové součástky, mohou se rozpínat a způsobovat hluk. >>> *Nejde o závadu.*

### Výrobek nehřeje.

- Hlavní pojistka je vadná nebo uvolněná. >>> *Zkontrolujte pojistky v pojistkové skříni. Pokud je to nutné, vyměňte je nebo znovu aktivujte.*
- Výrobek není zapojen do (uzemněné) zásuvky. >>> *Zkontrolujte zapojení zástrčky.*



Pokud nemůžete odstranit poruchu ani poté, co jste postupovali podle pokynů obsažených v této části, obraťte se na autorizovaného servisního pracovníka nebo prodejce, u něhož jste výrobek zakoupili. Nikdy se nepokoušejte opravovat vadný výrobek sami.



# ZÁKAZNICKÉ CENTRUM BEKO

BEKO Spolka Akcyjna, org. sl. Lužná 716/2, 160 00 Praha 6 – Vokovice

7 dní v týdnu od 8:00 do 18:00

pomůže vyřešit záruční, případně pozáruční opravy výrobků BEKO

kontakt	220 105 371
	800 350 333
e-mail	zakaznickecentrum@bekosa.cz
Objednávka opravy spotřebiče online	<a href="http://www.bekocr.cz">www.bekocr.cz</a>
5 LET ZÁRUKY – podmínky a registrace online	<a href="http://www.bekocr.cz">www.bekocr.cz</a>

## ZÁRUČNÍ PODMÍNKY ČR

a) Platný a čitelný prodejní doklad, který obsahuje datum prodeje, model spotřebiče a označení prodejce opravňuje uživatele využít záruku na výrobek v souladu s ustanoveními Občanského zákoníku, v platném znění.

b) Není-li stanoveno jinak, je záruční doba na výrobek 24 měsíců. Začíná plynout ode dne převzetí věci kupujícím vyjma případu, kdy je nutné uvedení do provozu oprávněnou firmou. V tom případě začne záruční doba plynout ode dne uvedení výrobku do provozu.

Výrobky vyžadující odborné zapojení: plynové a kombinované sporáky a varné desky, dále všechny spotřebiče, které nejsou vybaveny přírodním elektrickým kabelem zakončeným vidlicí. Zapojení spotřebiče je službou hrazenou zákazníkem. Dovozece nezodpovídá za poškození vzniklé chybnou instalací a chybným zapojením výrobku.

c) Záruka vyplývající z těchto záručních podmínek může být uplatněna pouze na území České republiky a týká se pouze a výhradně spotřebičů dovezených do ČR prostřednictvím naší společnosti, BEKO Spolka Akcyjna, org. sl. Lužná 716/2, 160 00 Praha 6 – Vokovice, která je oficiálním zastoupením značky BEKO pro Českou republiku.

d) Záruka je poskytována kupujícímu (konečnému spotřebiteli) v souladu se zákonem č. 634/1992 Sb., o ochraně spotřebitele v platném znění, na výrobek sloužící běžnému používání v domácnosti. Výrobek není určen k průmyslovému použití a poskytování služeb. Spotřebiče, které nejsou používány v domácnosti, nejsou předmětem záruky (hotelová a restaurační zařízení, školská zařízení, úklidové firmy, atd...)

e) Práva ze zodpovědnosti za vady výrobku se uplatňují u prodávajícího. Záruční oprava se vztahuje výhradně na závady, které vzniknou v době platnosti záruční lhůty a to výrobní vadou. Takto vzniklé závady je oprávněn odstranit pouze autorizovaný servis.

O odstranění vad výrobku v záruční lhůtě je kupující oprávněn požádat prodejce nebo Zákaznické centrum BEKO tel: 220 105 371 (800 350 333) [http://www.bekocr.cz/oprava -spotrebice](http://www.bekocr.cz/oprava_spotrebice) .

f) Zákazník musí při objednání opravy nahlásit datum prodeje, model spotřebiče, výrobní a produktové číslo, které se nachází na výrobním štítku každého spotřebiče. Bez nahlášení těchto údajů nebude moci být požadavek zákazníka na bezplatnou opravu vyřešen. Zákazník je také dále povinen poskytnout autorizovanému servisu součinnost potřebnou k ověření existence případně odstranění reklamované vady.

g) Při návštěvě servisního technika kupující prokáže existenci záruky předložením čitelného prodejního dokladu nebo certifikátu 5 let záruky BEKO. Po provedení záruční opravy jsou autorizovaná servisní střediska nebo prodávající povinni vydat kupujícímu čitelnou kopii opravního listu nebo doklad o uplatnění práva záruky a době trvání opravy. Po dobu záruky je kupující povinen uschovat veškeré doklady související s koupí a servisem výrobku. Opravní list slouží k prokazování práv kupujícího, proto je ve vlastním zájmu kupujícího si zkontrolovat před podpisem veškeré údaje. Záruční lhůta se v případech, kdy závada znemožnila používání výrobku, prodlužuje o dobu, kdy kupující uplatnil nárok na záruční opravu u autorizovaného střediska až do dne převzetí opraveného výrobku.

h) Výrobek musí být instalován a provozován podle návodu k obsluze a platných norem. Funkce chladniček, mrazniček a jiných kombinací je zaručena při okolní teplotě od +10°C do +32°C.

i) Touto zárukou nejsou dotčena práva kupujícího, která se ke koupi věci váží podle zvláštních právních předpisů.

j) Společnost BEKO Spolka Akcyjna, org. sl. Lužná 716/2, 160 00 Praha 6 – Vokovice nabízí spotřebitelům na vybrané modely prodlouženou záruku v celkové délce trvání 5 let. Předmětem této nadstandardní záruky je bezplatné odstraňování výrobních vad po dobu následujících 36 měsíců od skončení zákonné dvouleté záruční lhůty. Podmínkou získání certifikátu prodloužené záruky je splnění veškerých podmínek uvedených na [www.bekocr.cz](http://www.bekocr.cz). O odstranění vad výrobku v prodloužené záruční lhůtě je kupující oprávněn požádat Zákaznické centrum BEKO tel: 220 105 371 (800 350 333) <http://www.bekocr.cz/oprava-spotrebice>.

Při opravě v rámci prodloužené záruky je uživatel povinen autorizovanému servisu předložit platný certifikát prodloužené záruky a prodejní doklad.

V době trvání prodloužené záruky bude oprávněná reklamáce řešena opravou nebo dodáním náhradního dílu. V případě neodstranitelné vady zajistí dovozce přímo u zákazníka výměnu výrobku za nový. Nárok na výměnu uplatňuje zákazník po zaslání všech potřebných dokladů /platný certifikát, doklad o zakoupení, vyjádření servisního technika/ na e-mail: [reklamace@bekosa.cz](mailto:reklamace@bekosa.cz) nebo poštou na adresu BEKO Spolka Akcyjna, org. sl. Lužná 716/2, 160 00 Praha 6 – Vokovice. Spotřebitel nemá právo v průběhu prodloužené záruky na vrácení kupní částky. Uplatnění práva na bezplatné odstraňování výrobních vad podléhá zde uvedeným všeobecným záručním podmínkám.

#### Právo na uplatnění záruky zaniká pokud:

- není výrobek používán v souladu s návodem
- došlo k mechanickému poškození výrobku cizím zaviněním, při nesprávné údržbě nebo jiným zanedbáním péče o výrobek
- byl na výrobku proveden neodborný zásah neoprávněnou osobou
- plynové spotřebiče nebo spotřebiče s napájením 400V nebyly uvedeny do provozu odbornou firmou
- došlo k mechanickému poškození při přepravě
- je vada způsobená vnějšími podmínkami, jako jsou např. poruchy v elektrické síti nebo vadná bytová instalace, nevhodnými provozními podmínkami, poškození živlem
- je výrobek vadný z důvodu použití neoriginálního příslušenství a náhradních dílů
- kuchyňská linka, do které je výrobek zabudovaný, nespĺňuje technické parametry
- záruka se dále nevztahuje na preventivní údržbu popsanou v návodu k obsluze, popřípadě závady způsobené nevhodnou manipulací, na opotřebením vzniklé běžným používáním, mechanické poškození skleněných a plastových komponentů
- záruka se nevztahuje na návštěvu technika za účelem poradenství, preventivní kontrolu stavu spotřebiče, výměnu náhradního dílu, který nevyžaduje odborný zásah, záměna směru otevírání dveří chladniček



